

Регулятор потока

SFR-600



Перед запуском ознакомьтесь с инструкцией

■ Принцип кодирования

SFR - xxxx



Сноска: *

Например: SFR-200, 2 потока SFR-1000, 10 потоков

■ Особенности

Стандартная комплектация

- Модульный дизайн, который позволяет сконфигурировать нужное количество потоков.
- Оптимальная конструкция, длительный срок службы.
- Расход регулируется в соответствии с различными требованиями и имеет функцию отображения температуры и расхода, которая может немедленно отображаться при засорении контуров циркуляции пресс-формы, чтобы избежать получения дефектных изделий.
- Обеспечивает соответствие усадки продукта путем точного и надежного контроля температуры пресс-формы.
- Удобен как для монтажа, так и для демонтажа, прост в очистке и обслуживании.
- Чисто механическая конструкция без энергопотребления.
- Видимый дисплей расхода помогает быстро подстроиться под требуемую скорость.
- Настраивается регулировочным клапаном, который может точно регулировать расход.
- Щетка для чистки входит в стандартную комплектацию для удобства обслуживания ротаметра.

Опции

- Монтажный кронштейн ротаметра для удобства эксплуатации.
- Быстросъемный разъем для пресс-формы.



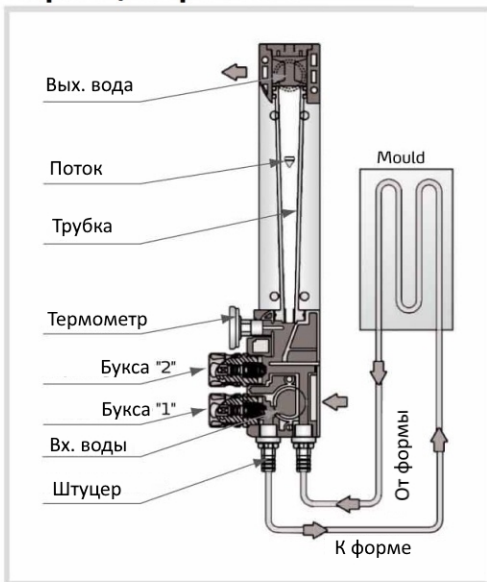
Кронштейн SFR

SFR Series

■ Применение

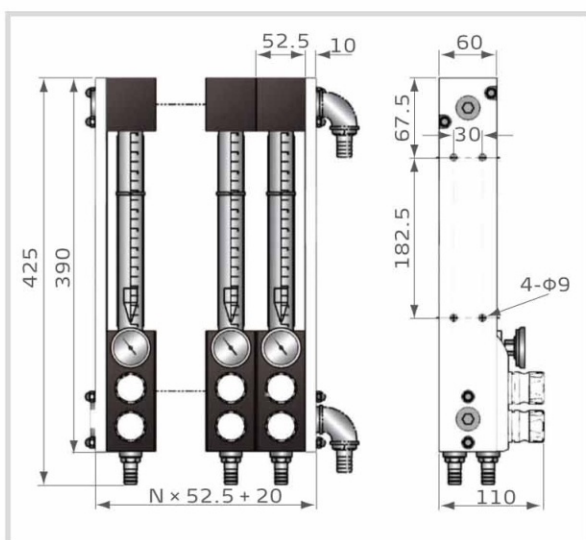
Регуляторы расхода воды серии SFR предназначены для работы с термостатами пресс-форм, охладителями воды и градирнями, которые могут быть подключены к нескольким разъемам пресс-форм. Они имеют такие функции, как отображение температуры и расхода, контроль расхода для удовлетворения требований различных условий работы. Модульная комбинация обеспечивает удобство установки и обслуживания. Регулятор потока незаменим в современной пластмассовой промышленности для повышения эффективности формования.

■ Принцип работы



- Циркулирующая вода поступает в регулятор расхода через водозаборник.
- Затем циркулирующая вода поступает в форму через регулирующий клапан "1".
- После того, как циркулирующая вода завершит свою циркуляцию в форме, она вернется в проточные трубы через впуск обратной воды регулятора расхода и регулировочный клапан "2". Расход можно наблюдать в проточных трубах.
- Циркулирующая вода возвращается в регулятор температуры пресс-формы, охладитель воды или градирню через водовыпуск.
- Термометр отображает температуру потока.

■ Размеры



■ Спецификация

Модель	Кол-во потоков (N)
SFR-200	2
SFR-400	4
SFR-600	6
SFR-800	8
SFR-1000	10
SFR-1200	12

■ Параметры

Max. температура: 100 °C (212°F)

Max. давление: 10kgf/cm²

Скорость потока: 0~18L/min(0~4.8gal/min) (1 трубка)

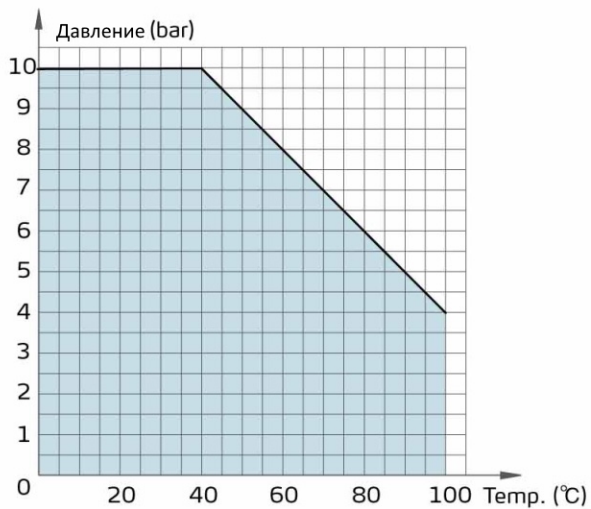
Quick-release Connector:

3/8" G Male Thread

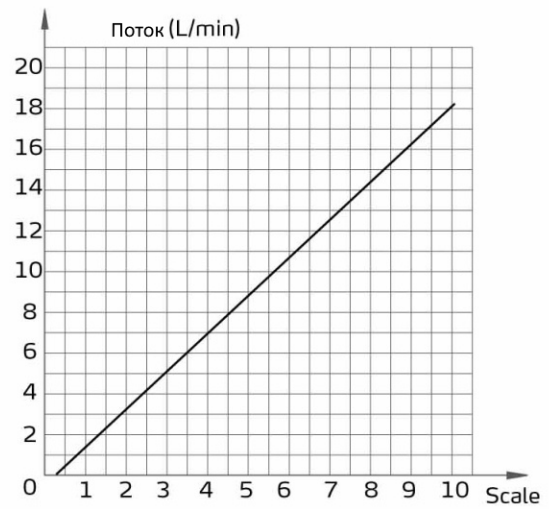
Water Connectors:

3/4" PT Female Thread

График температуры/давления



(Accuracy of this curve is within $\pm 5\%$)



(Accuracy of this curve is within $\pm 0.5\text{L/min}$)

SHINI.RU

Tel: 8-800-777-57-60

Email: Info@shini.ru



2017-02-15-04

www.shini.ru